

SHARP

MX-M200D/MX-M160D

Digitální multifunkční systém



Univerzální kompaktní multifunkční systémy pro každou malou kancelář



Max. 16/20
stran za minutu

Plně barevné
A3 skenování



Výkonné, produktivní, dostupné: **to, co potřebuje každá pracovní skupina**

Oboustranný tisk a kopírování, barevné skenování, doplňkové faxování a síťový tisk: nové černobílé multifunkční systémy (MFP) MX-M200D a MX-M160D A3 dokážou tohle vše vtěsnat do překvapivě kompaktního formátu.

Vše u těchto nových strojů bylo skutečně navrženo speciálně pro malé moderní kanceláře a pracovní skupiny, kde dobré využití prostoru a také rozpočtu, hraje velmi významnou roli.

Vše pro kancelář, vše na jednom místě

Podle konkrétního modelu můžete tisknout až 20 nebo 16 stránek za minutu a díky jazyku tiskárny SPLC (Sharp Printer Language with Compression) se rychlost tisku drží na maximu i u složitých tiskových úloh.

Kopírování je zrovna tak rychlé, že každý člen týmu jistě ocení nadstandardní funkce. Například pohodlnou editaci obrazu a užitečnou funkci elektronického třídění pro vytváření mnoha sad seříděných dokumentů bez nutnosti používat rozměrný sorter (snášedku). Pro usnadnění oboustranného skenování a kopírování je možné objednat obracací jednopřechodový podavač originálů.

Standardně je k dispozici možnost A3 barevného skenování a pokud si dokoupíte modul pro síťové skenování, můžete skenovat dokumenty do vašeho PC, FTP serveru nebo přímo na e-mailovou adresu. Když k tomu přidáte doplňkový faxový modul, získáte opravdu univerzální a přitom kompaktní cenově dostupný všestranný kancelářský multifunkční systém, který je ideální pro vaši každodenní práci s dokumenty.

Aktuální pohled na moderní kancelář

Společnost Sharp je přesvědčena, že moderní technologie by měla rovněž lahodit oku. Proto jsme dali těmto skvělým novým strojům elegantní křivky a atraktivní vzhled, který bude ozdobou i toho nejmodernějšího kancelářského prostředí.

Protože víme, že dbáte o ochranu životního prostředí, je tomu podřízena také konstrukce našich produktů. MX-M200D a MX-M160D jsou plně kompatibilní s nejnovějšími specifikacemi normy Energy Star verze 1.1.



A3 černobílý
multifunkční
systém



Certifikováno
pro **Energy
Star V1.1**



MX-M200D/MX-M160D – Klíčové vlastnosti

Produktivní kopírování

- Rychlé kopírování 20/16 kopií za minutu a krátká doba 7,2 sekundy pro zhotovení první kopie
- Funkce „Jedno skenování/vícenásobný tisk“ ukládá naskenované originály do paměti, aby se dalo rychle zhotovit až 999 kopií z každé stránky
- Elektronické třídění automaticky kompletuje mnoho sad kopií podle pořadí stránek bez nutnosti používat sorter.
- Vestavěný efektivní a spolehlivý bezzásobníkový duplexní modul
- Doplnkový jednorůchodový podavač (SPF) nebo obracíací podavač (RSPF) pro 40 originálů
- Standardní zásoba papíru 600 listů (MX-M200D) nebo 350 listů (MX-M160D), rozšiřitelná na 1 100 listů
- Užitečné editační funkce: otočení kopie, kopírování karet, vícenásobný soutisk

Velmi rychlý tisk

- Standardní jazyk tiskárny SPLC (Sharp Printer Language with Compression) urychluje přenos dat i proces tisku
- Funkce „Jedno rastrování/vícenásobný tisk“ pro efektivní tisk maximální rychlostí 20/16 stran za minutu
- Možnost oboustranného tisku (duplex)
- Doplnková emulace jazyků PCL 6/5e a PostScript 3
- Standardní USB konektivita (port USB 2.0)
- Možnost upgradu na síťový tisk – podporuje nejrozšířenější síťové OS a protokoly
- Programy Printer Administration Utility a Printer Status Monitor (doplněk)
- Filtrování IP/MAC adres na ochranu před neoprávněným přístupem (doplněk)
- Užitečné tiskové funkce, například vícenásobný soutisk, přizpůsobení stránce, vodoznaky, přímý tisk PDF/TIFF (doplněk)
- Odsazovač úloh pro odsazování jednotlivých tiskových úloh/sad výtisků
- Separátor úloh pro oddělování tiskových úloh od kopírovacích/faxových (doplněk)

Výkonné barevné skenování

- Celobarevné A3 skenování s rozlišením 600 x 600 dpi
- Sharpdesk™ pro správu dokumentů prostřednictvím počítače a Button Manager pro odesílání naskenovaných obrázků přímo do aplikací na PC
- Možnost upgradu na síťové barevné skenování pro skenování do e-mailu/počítače/FTP serveru
- Kompatibilita s protokolem LDAP (Lightweight Directory Access Protocol) umožňuje snadné prohlížení e-mailových adres (doplněk)

Rychlé faxování (doplněk)

- Super G3 (33,6 kb/s modem) a JBIG komprese pro rychlý přenos
- Rychlý on-line přenos výrazně zkracuje dobu čekání
- Odesílání a příjem oboustranných faxových dokumentů
- Předvolba a skupinová volba (50 celkem), 300 čísel zkrácené volby

Ergonomická a ekologická konstrukce

- Ohled na životní prostředí s energeticky úspornou konstrukcí
- Certifikováno pro Energy Star
- Oboustranný tisk pro úsporu prostředků
- Snadná použitelnost díky ergonomickému návrhu a 5-ti řádkovému LCD displeji
- Automatické řízení expozice a režim Text/Foto zaručují vynikající kvalitu obrazu



pro každou malou kancelář





Doplňkový
síťový tisk



Standardní
duplexní tisk

Velmi rychlý tisk

Svoji rychlostí tisku 20 respektive 16 stran za minutu podávají MX-M200D a MX-M160D výjimečný tiskový výkon. Funkce „Jedno rastrování/Vícenásobný tisk“ urychluje vytváření vícenásobných výtisků, minimalizuje potřebu zásahu obsluhy a eliminuje dodatečné zpracování dokumentu. Po doplnění funkcí síťového tisku a zabezpečeného síťového přístupu (filtrování IP/MAC adres) nabízí MX-M200D a MX-M160D rychlý a pružný tisk v síti.

Bezpečný síťový tisk

Doplňkový rozšiřující modul MX-NB10 pro síťový tisk/skenování zajišťuje velmi bezpečný provoz díky omezení přístupu k MX-M200D a MX-M160D ve vaší kancelářské síti. Přístup je povolen pouze z PC, jejichž IP nebo MAC adresa je zaregistrována v zařízení, a tím je zamezeno jeho neoprávněnému použití.

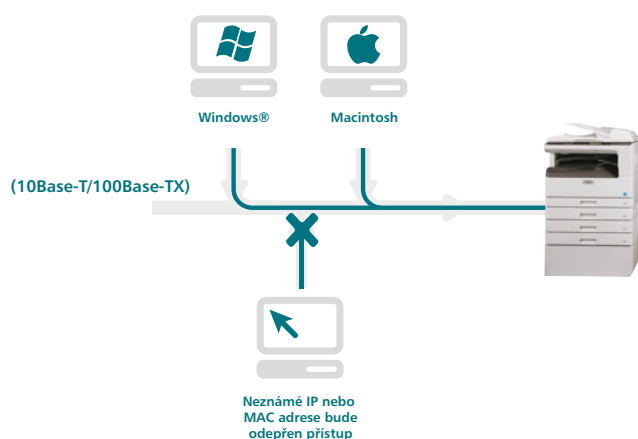
Stručný přehled

- Standardní jazyk tiskárny **SPLC** (Sharp Printer Language with Compression) pro rychlý přenos dat a tisk.
- Standardní **duplexní tisk**.
- **Odsazovač úloh** odsazuje navzájem sady výtisků z tiskových úloh, aby se daly snadno oddělit, **Separátor úloh**^{*1} zabraňuje smíchání tiskových úloh s kopírovacími/faxovými úlohami.
- **Výkonný síťový tisk**^{*2} podporuje nejčastěji používané síťové operační systémy a protokoly.
- **Přímý tisk PDF/TIFF**^{*2} – šetří cenný čas tiskem PDF a TIFF souborů bez použití ovladače tiskárny a umožňuje přímý tisk z webové stránky nebo e-mailové přílohy.
- Emulace jazyka tiskárny **PCL5e a PCL6**^{*2}.
- Pro větší kompatibilitu je k dispozici **PostScript 3**^{*3} s více fonty a lepším zpracováním grafiky.
- **Printer Administration Utility** pro snadnou správu v síti **Printer Status Monitor** pro dálkové monitorování stavu tiskárny^{*2}.
- **Užitečné tiskové funkce** – vícenásobný soutisk, přizpůsobení stránce, vodoznaky a další.

^{*1} Vyžaduje doplňkový modul MX-TR10.

^{*2} Vyžaduje doplňkový modul MX-NB10. Přímý tisk PDF vyžaduje také MX-PK10.

^{*3} Vyžaduje doplňkový modul MX-PK10.





Zvýšená
zásoba papíru



Produktivní kopírování

MX-M200D a MX-M160D s rychlostí kopírování 20 respektive 16 kopií za minutu a krátkým časem 7,2 sekundy pro zhotovení první kopie přinášejí mimořádnou efektivitu. Vestavěná funkce duplexního tisku neznamená jen maximální úsporu papíru, ale také další zvýšení produktivity, pokud je použita spolu s doplňkovým RSPF (obracecím jednorůchodovým podavačem originálů). Ve spojení s užitečnou sadou funkcí pro editaci obrazu nabízí MX-M200D a MX-M160D zcela novou míru pohodlí při práci.

Duplexní kopírování

Díky vestavěnému duplexnímu modulu mohou MX-M200D a MX-M160D automaticky vytvářet oboustranné kopie. Duplexní kopírování je ještě produktivnější, když se použije spolu s doplňkovým obracecím podavačem dokumentů RSPF pro jedno a dvoustranné originály, nebo s doplňkovým podavačem dokumentů SPF pro jednostranné originály.

Kopírování/skenování karet

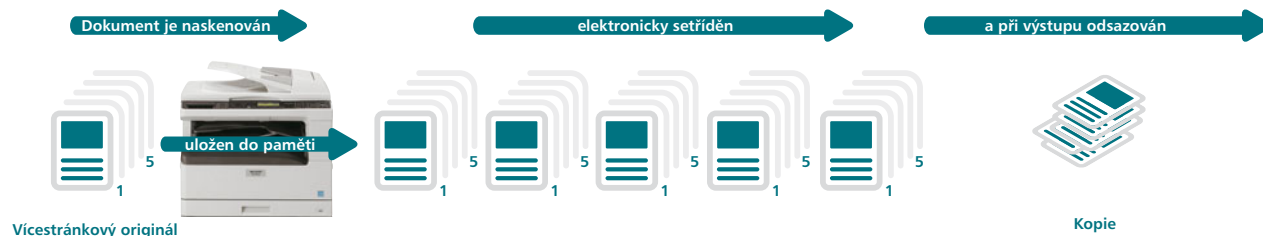
Tato funkce umožňuje snadno naskenovat a zkopírovat obě strany nějaké karty (kreditní karty, identifikační karty, vizitky atd.) na jednu stránku.

Poznámka: Skenuje se jen ze skla pro originály.

Stručný přehled

- Funkce **Jedno skenování/vícenásobný tisk a elektronické třídění** pro vysoce produktivní kopírování.
- Z paměti lze vytisknout najednou až **999 kopií**.
- Doplňkový **podavač originálů (RSPF nebo SPF)** umožňuje rychlé a snadné skenování.
- **Zvýšená kapacita zásobníků papíru**, které pojímou standardně 350 (MX-M160D) nebo 600 (MX-M200D) listů s možností rozšíření na 1100 listů na obou modelech.
- **Automatické přepínání kazet** snižuje prostoje díky automatickému přepnutí na jinou kazetu, když se předchozí kazeta vyprázdní.
- **Digitální automatické řízení expozice, režim Text a režim Foto** zaručují optimální kvalitu kopií.
- **Užitečné funkce editace obrazu** – vícenásobný soutisk (4 v 1, 2 v 1), otáčení kopie, kopírování knihy a další.
- **Automatická volba papíru/měřítka**

Jedno skenování/Vícenásobný tisk a elektronické třídění



pro každou malou kancelář



Skenování do
e-mailu, PC
nebo FTP
serveru

Doplňkový
oddělovač
úloh



Výkonné barevné skenování a pohotovité faxování

Jako výkonný celobarevný skener dokáže MX-M200D a MX-M160D převést jakýkoli typ papírového dokumentu až do formátu A3 na editovatelný digitální soubor stejně snadno, jako při kopírování. Doplňkový obracíací podavač originálů (RSPF) umožňuje skenovat naráz i oboustranné dokumenty. S dostupnými upgrady pro síťové skenování může celá vaše kancelář sdílet plně editovatelné soubory, které lze používat v běžných kancelářských aplikacích, tisknout nebo posílat e-mailem.

Sharpdesk™ – Správa dokumentů na vašem PC

Sharpdesk™ je originální aplikace společnosti Sharp, která nabízí integrovanou správu dokumentů ve více než 200 formátech souborů, včetně naskenovaných papírových dokumentů a dokumentů vytvořených známými aplikacemi, jako je Microsoft Word. Umožňuje vám organizovat, editovat, vyhledávat a distribuovat vaše dokumenty – a to vše snadno pomocí přetahování ikon (funkce drag-and-drop).

Využitelnost vašeho nového multifunkčního zařízení můžete ještě dále rozšířit pomocí doplňkového faxového modulu MX-FX10. Spojením rychlosti odesílání 33 600 b/s ve formátu Super G3 a snadného on-line přenosu zvyšuje MX-FX10 efektivitu vašeho MX-M200D nebo MX-M160D a odesílá dokumenty za mnohem kratší dobu než při klasickém odesílání z paměti.

Stručný přehled

Skenování

- **Plnobarevné A3 skenování** v rozlišení 600 x 600 dpi.
- **Kompatibilní** s aplikacemi, která podporují rozhraní **TWAIN** (aktivace skenování na straně aplikace)
- **Užitečný software**
 - Sharpdesk™ – software pro správu dokumentů.
 - Button Manager – posílá naskenované obrázky přímo do PC aplikace (aktivace skenování na straně zařízení).
- **Síťové skenování**^{*1} do e-mailu, počítače nebo FTP serveru.
- **Podpora LDAP** (Lightweight Directory Access Protocol)^{*1} umožňuje snadné procházení e-mailových adres pro rychlé rozeslání naskenovaných dokumentů

Faxování

- **Mimořádně flexibilní** – odesílání nebo příjem jednostranných nebo oboustranných^{*2} faxových dokumentů až do formátu A3.
- **Úspora času** – Super G3/JBIG komprese pro vysokou rychlost přenosu.
 - On-line přenos zkracuje celkovou dobu operace.
 - Obracíací podavač RSPF na 40 listů originálů zvyšuje efektivitu vašich faxových úloh.
- **Automatická volba** – Možnost uložení až 50 často používaných čísel pro jednotlivou volbu a až 300 čísel pro zkrácenou volbu.
- **Spolehlivost** – flash paměť zabraňuje ztrátě dat při výpadku napájení.
- **Separátor úloh** (volitelné příslušenství) – zabraňuje smíchání přichozích faxových zpráv s kopírovacími/tiskovými úlohami^{*3}.
- **Přenos PC–Fax** – přímé odeslání dokumentu vytvořeného na vašem PC do faxového zařízení adresáta, aniž byste jej museli vytisknout na papír.

^{*1} Vyžaduje doplňkový modul MX-NB10.

^{*2} Vyžaduje doplňkový podavač RSPF pro odesílání oboustranných dokumentů.

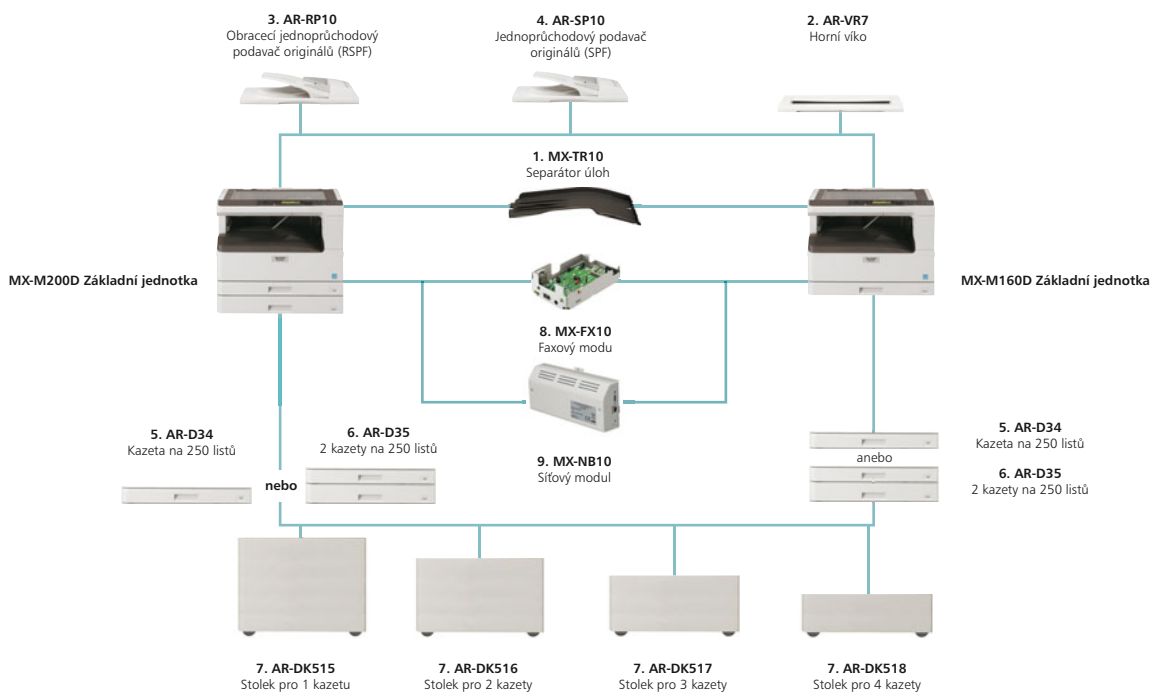
^{*3} Lze určit cílové destinace a posílat faxový nebo tiskový výstup do zásobníku separátoru úloh a kopírovací nebo tiskový výstup do dolního zásobníku.



Volitelné příslušenství



MX-M200D/MX-M160D – Volitelné příslušenství



Dokončování

1. MX-TR10 Separátor úloh

Odděluje výtisky podle typu úlohy (tisk/kopírování/fax)
A3 až A6
Horní zásobník: 100 listů
Dolní zásobník (MFP): 150 listů

Základní jednotka

2. AR-VR7 Horní víko

3. AR-RP10 Obracací podavač originálů (RSPF)

A3 až A5, 40 listů, 56 až 90 g/m²

4. AR-SP10 Podavač originálů (SPF)

A3 až A5, 40 listů, 56 až 90 g/m²

5. AR-D34 Kazeta na 250 listů

A3 až B5R, 250 listů, 56 až 90 g/m²

6. AR-D35 Dvojice kazet na 250 listů

A3 až B5R, 500 listů, 56 až 90 g/m²

7. Stolek

K dispozici jsou čtyři stolky podle počtu kazet na papír:

AR-DK515 Stolek pro 1 kazetu

AR-DK516 Stolek pro 2 kazety

AR-DK517 Stolek pro 3 kazety

AR-DK518 Stolek pro 4 kazety

Doplňkové příslušenství

Faxování

8. MX-FX10 Faxový modul

Super G3 faxový modul
AR-MM9 8MB faxová paměť

Tisk/Skenování

9. MX-NB10 Modul pro síťový tisk/skenování

Karta rozhraní pro síťový tisk/skenování

AR-SM5 256MB paměť

Dodatečné licence na Sharpdesk™:

MX-USX1 x 1 uživatel

MX-USX5 x 5 uživatelů

MX-US10 x 10 uživatelů

MX-US50 x 50 uživatelů

MX-USA0 x 100 uživatelů

MX-PK10 Modul pro PostScript 3*

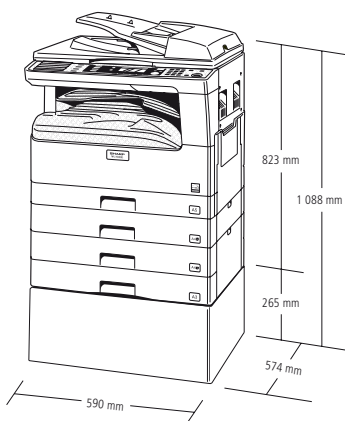
Umožňuje postscriptový tisk

AR-PF1 Modul pro čárový kód*

Modul pro čárový kód a OCR fonty

AR-PF2 Modul Flash ROM*

Modul pro přídavné fonty



Některé příslušenství nemusí být v některých zemích dostupné.

*Vyžaduje doplňkový modul MX-NB10

pro každou malou kancelář



Technické údaje

MX-M200D/MX-M160D

Digitální multifunkční systémy

Obecné		
Rychlost tisku (max.)	A4	A3
MX-M160D	16 výtisků/kopíí za minutu	9 výtisků/kopíí za minutu
MX-M200D	20 výtisků/kopíí za minutu	11 výtisků/kopíí za minutu
Velikost papíru	Max. A3, min. A6	
Zásoba papíru		
MX-M160D	Standard: 350 listů (1 kazeta na 250 listů a boční vstup 100 listů) Maximum: 1 100 listů (4 kazety na 250 listů a boční vstup 100 listů)	
MX-M200D	Standard: 600 listů (2 kazety na 250 listů a boční vstup 100 listů) Maximum: 1 100 listů (4 kazety na 250 listů a boční vstup 100 listů)	
Gramáž papíru	Kazeta: 56 g/m ² – 90 g/m ² Boční vstup: 56 g/m ² – 200 g/m ²	
Doba nahřívání	Méně než 45 sekund	
Paměť	Standardně: 48 MB (sdílená) Volitelně: 256 MB (AR-SM5)	
Napájení	Jmenovité místní napětí ±10 %, 50/60 Hz	
Spotřeba (max.)	1,2 kW (220 až 240 V)	
Rozměry (š x h x v)		
MX-M160D	590 x 574 x 437 mm	
MX-M200D	590 x 574 x 522 mm	
Hmotnost		
MX-M160D	28,1 kg	
MX-M200D	33,0 kg	

Kopírka	
Velikost originálu	Max. A3
Doba zhotovení 1. kopie¹⁾	7,2 sekundy
Nastavení počtu kopií	Max. 999 kopií
Rozlišení	600 x 600 dpi
Gradace	Odpovídá 256 úrovním šedé
Rozsah zoomu	25 až 400 % (50 až 200 % při použití SPF/RSPF), krok 1 %
Přednastavená měřítko	10 měřítek (5 zmenšení/5 zvětšení)

Tiskárna	
Rozlišení	600 x 600 dpi
Rozhraní	USB 2.0
Podporované OS	Windows® 2000/XP, Windows Vista®
Jazyk tiskárny	SPLC (Sharp Printer Language with Compression)

Síťová tiskárna (vyžaduje doplňkový modul MX-NB10)	
Rozlišení	600 dpi, 300 dpi ²⁾
Paměť	64 MB, rozšiřitelná na 320 MB
Rozhraní	10Base-T/100Base-TX
Podporované OS³⁾	Standardně: Windows 2000/XP, Windows Server 2003/2008, Windows Vista Volitelně: Mac OS 9.0 – 9.2.2, Mac OS X 10.2.8, 10.3.9, 10.4.11, 10.5 – 10.5.6 (vyžaduje PostScript)
Síťové protokoly	TCP/IP, IPX/SPX (Netware), NetBEUI, EtherTalk (AppleTalk)
Emulace PDL	Standardně: PCL 6/5e Volitelně ²⁾ : Emulace PS3
Dostupné fonty	80 fontů pro PCL, 136 fontů pro emulaci PS3 ³⁾
Dodávaný software	Sharp Printer Administration Utility, Sharp Status Monitor

Barevný skener	
Metoda skenování	Aktivace ze stroje (přes ovládací panel) Aktivace z počítače (přes aplikaci kompatibilní s TWAIN)
Rozlišení⁴⁾	Aktivace ze stroje: 75, 100, 150, 200, 300, 400, 600 dpi Aktivace z počítače: 75, 100, 150, 200, 300, 400, 600 dpi 50 až 9,600 dpi ⁵⁾ přes uživatelské nastavení
Protokoly	TWAIN, WIA (jen Windows XP), STI
Rozhraní	USB 2.0
Skenovací utility	Button Manager, Sharpdesk™

Síťový skener (vyžaduje doplňkový modul MX-NB10)	
Metoda skenování	Aktivace ze stroje (přes ovládací panel)
Rozlišení⁴⁾	75, 100, 150, 200, 300, 400, 600 dpi
Formáty souboru	JPEG, PDF, TIFF
Skenovací utility	Sharpdesk™
Podporované OS	Windows 2000/XP, Windows Server 2003/2008, Windows Vista
Cíle skenování	Sken do e-mailu, počítače, FTP serveru

Fax (vyžaduje doplňkový modul MX-FX10)	
Metoda komprese	MH/MR/MMR/JBIG
Komunikační protokol	Super G3/G3
Doba odesílání	Méně než 3 sekundy ⁶⁾
Rychlost modemu	33 600 b/s až 2 400 b/s s automatickým nastavením
Rozlišení při odesílání	Standard: 203,2 x 97,8 dpi Super Fine: 406,4 x 391 dpi
Šířka dokumentu	A3 až A5
Paměť	2MB flash paměť, max. 10 MB s doplňkovým AR-MM9
Úrovně šedé	Ekvivalentní 256 úrovním



¹⁾ Při podávání A4 listů z 1. kazety. ²⁾ 300 dpi lze nastavit jen při použití ovládací tiskárny PCL6 nebo PCL5e. ³⁾ Pro PS3, Mac OS a EtherTalk je zapotřebí MX-PK10. ⁴⁾ Možné rozlišení při skenování závisí na velikosti nainstalované paměti. ⁵⁾ Rozlišení nad 600 dpi jsou interpolována. ⁶⁾ Při použití standardní zkušební předlohy Sharp s asi 700 znaky (formát A4, podáván delší stranou při standardním rozlišení v režimu Super G3 mode, 33 600 b/s, JBIG komprese).

SHARP

Váš partner:

Design a specifikace mohou být bez upozornění změněny. Všechny informace byly správné k datu tisku. Logo ENERGY STAR je certifikační známka a smí být použita jen pro označení konkrétních produktů, u kterých bylo ověřeno, že splňují požadavky úsporného programu ENERGY STAR. Známkou ENERGY STAR je registrována v USA, Windows, Windows NT, Windows XP a Windows Vista jsou registrované ochranné známky Microsoft Corporation. Citrix je ochranná známka Citrix Systems, Inc. a nebo jedné nebo více jejich poboček, a může být registrována u United States Patent and Trademark Office v USA a také v dalších zemích. Všechny ostatní názvy společností, názvy produktů a loga jsou ochranné známky nebo registrované ochranné známky příslušných vlastníků. Všechny ochranné známky uznávány. E&OE.