

SHARP

MX-M310 / MX-M260

Digitální multifunkční systém



Rychlé všestranné černobílé
multifunkční systémy pro
každou rušnou kancelář



Až 31/26 stran
za minutu



Užitečný
software

Výkon, funkce a produktivita pro malé a střední pracovní skupiny

Představujeme vám nové černobílé A3 multifunkční systémy MX-M310 a MX-M260. Nabízejí výkon, funkce a produktivitu, které potřebujete pro včasné splnění náročných pracovních úkolů.

Dokážou tisknout a kopírovat rychlostí až 31 stran za minutu a jsou vybaveny řadou užitečných funkcí pro zvýšení produktivity včetně automatického oboustranného tisku. Standardně je dodáván také náš špičkový software pro správu dokumentů. To vše dělá z MX-M310 a MX-M260 ideální volbu pro každou moderní kancelář.

Jsou také flexibilní. Vyberte si model, který vyhovuje vašim pracovním nárokům a přidejte k němu volitelné příslušenství – moduly pro faxování, síťové skenování, síťový tisk, sofistikované zabezpečovací funkce, dodatečné kazety na papír a prostorově úsporný vnitřní finišer. Vytvoříte tak řešení, které přesně odpovídá potřebám vaší firmy.

Ať už si vyberete cokoli, každého jistě potěší také elegantní vzhled, který dělá z těchto nových multifunkčních systémů perfektní doplněk každé moderní kanceláře.

Snadné použití

MX-M310/MX-M260 můžete začít používat hned, jak je připojíte a zapnete. Přehledný 8,1" dotykový LCD panel vám umožňuje získat dotykem prstu snadný přístup ke všem hlavním funkcím. Nepotřebujete k tomu žádné speciální školení. Pro delší nepřerušovaný tisk můžete zvýšit zásobu papíru až na 2 100 listů.

Snadná správa

Dobře navržený software* umožňuje rychlou a snadnou konfiguraci zařízení. Prostřednictvím standardního webového prohlížeče získáte naprostou kontrolu nad vaším novým multifunkčním systémem. Navíc můžete před spuštěním každé tiskové úlohy zjišťovat provozní stav stroje nebo zásobu toneru a papíru přímo ze svého počítače. Oba stroje vyhovují požadavkům na ochranu životního prostředí a splňují nejnovější podmínky programu úspory energie Energy Star verze 1.1.

* Vyžaduje doplňkový modul síťového tisku MX-PB12



Úspora místa



Certifikováno
pro **Energy
Star V1.1**



MX-M310 / MX-M260 – Klíčové vlastnosti

Efektivní kopírování

- Rychlé kopírování až 31/26 kopií za minutu a krátká doba pro zhotovení první kopie
- Automatické dokončovací operace pomocí doplňkového vnitřního finišeru
- Doplňkový obracíací jednorůchodový podavač na 100 listů originálů a standardně dodávaný bezzásobníkový duplexní modul.
- Funkce pro zvýšení produktivity – „Jedno skenování/Vícenásobný tisk“, elektronické třídění a odsazování kopií
- Všestranné funkce pro editaci obrazu
- Funkce „Vytváření úlohy“ pro zpracování rozsáhlých dokumentů

Volitelné faxování

- Super G3 (33,6 kb/s modem) a JBIG komprese pro rychlý přenos
- Rychlý on-line přenos výrazně zkracuje dobu čekání
- Funkce PC-fax umožňuje odesílání faxových zpráv z PC
- Odesílání a příjem oboustranných faxových dokumentů

Výkonný tisk

- Funkce „Jedno rastrování/Vícenásobný tisk“ pro rychlý tisk 31/26 stran za minutu
- Standardní jazyk tiskárny SPLC (Sharp Printer Language with Compression)
- Doplňková emulace PCL5e/PCL6 a PostScript 3
- Možnost upgradu na síťový tisk^{*1} a použití síťových utilit
- Podporuje nejnovější operační systémy a síťové protokoly včetně IPv6^{*1}
- Pokročilé tiskové funkce včetně přímého tisku PDF/TIFF^{*2}

Všestranné zabezpečení

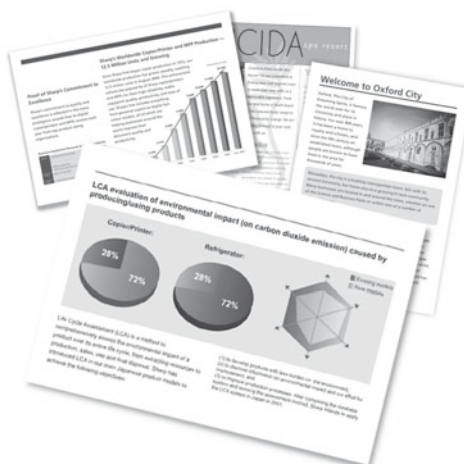
- Zabezpečené síťové rozhraní chrání před neoprávněným přístupem^{*1}
- Doplňkový modul ochrany dat šifruje a maže důvěrné údaje
- SSL (Secure Sockets Layer) a IPsec pro bezpečnou síťovou komunikaci
- Tisk důvěrných dokumentů zabezpečených PIN kódem
- Autorizace uživatele pro síťové skenování

Volitelné síťové skenování

- Skenování do e-mailu/FTP serveru/ počítače
- Sharpdesk pro snadnou integrovanou správu dokumentů na PC
- Podpora LDAP pro snadné používání e-mailových adres
- Volitelný modul integrace aplikací^{*3} umožňuje přidávat dodatečné informace do skenovaných dokumentů

Ergonomická obsluha a ochrana životního prostředí

- Ovládací panel s 8,1" dotykovým LCD displejem
- Zásoba až 2 100 listů papíru a automatické přepínání kazet
- Separátor úloh pro výstup kopií a výtisků/faxů do samostatných zásobníků
- Certifikováno pro úsporný program Energy Star v nejnovější verzi 1.1



^{*1} Vyžaduje doplňkový modul MX-PB12

^{*2} Vyžaduje doplňkový modul MX-PB12. Přímý tisk PDF vyžaduje také doplňkový modul MX-PK10

^{*3} Vyžaduje doplňkové moduly MX-AMX1, MX-NSX1 a MX-PB12



**Doplňkový
separátor úloh**



**Zásoba až
2 100 listů**

Rychlý kvalitní tisk a kopírování

Nové stroje MX-M310 a MX-M260 mají dostatečný výkon, aby se postaraly o potřeby tisku a kopírování celého vašeho týmu.

Lidé, kteří mají úspěch, přivítají s povděkem vysoké rychlosti tisku – až 26 nebo 31 A4 stran za minutu a až 15 nebo 17 A3 stran za minutu podle modelu stroje. Stejně rychlé je samozřejmě také kopírování. Počet stran za minutu je jen jedním z mnoha provozních parametrů.

Jazyk tiskárny Sharp Printer Language with Compression (SPLC) zajišťuje co nejrychlejší zpracování tiskových úloh. Součástí standardní výbavy je automatický oboustranný tisk a kopírování. Funkce „Jedno rastrování/Vícenásobný tisk“ zajišťuje efektivní vícenásobný tisk dokumentů, jejichž data stačí přenést z PC pouze jedenkrát. Když k tomu přidáte ještě volitelný síťový tisk, zjistíte, že je každý pracovník mnohem produktivnější.

Efektivní kopírování

Kopírování je rychlé a efektivní. První kopie se vytvoří během 4,8 sekundy. Elektronické třídění a odsazování kopií umožňuje vytvářet mnoho navzájem odsazených sad setříděných dokumentů bez nutnosti používat rozměrný sorter (snášечku). Pro automatické třídění, sešívání a odsazování si můžete objednat prostorově úsporný vnitřní finišer.

Špičkové funkce a volitelné příslušenství

MX-M310 a MX-M260 mohou zvládnout i ty nejnáročnější úkoly. Doplňkový obracovací jednopřechodový podavač na 100 originálů nabízí snadné oboustranné kopírování. Funkce „Vytvoření úlohy“ umožňuje naskenovat pohodlně rozsáhlé originály po částech a pak je spojit do jediné úlohy. K dispozici je také sada užitečných funkcí pro editaci obrazu pro ještě lepší a všestrannější zpracování dokumentů.

Stručný přehled

- **Rychlý a efektivní oboustranný tisk a kopírování** na papír až do formátu A3
- **Krátká doba zhotovení 1. kopie**^{*1}: 4,5 sekundy (MX-M310) a 4,8 sekundy (MX-M260)
- **Vysoká kvalita tisku**: odpovídá rozlišení 1 200 x 600 dpi s vyhlazováním
- **Nový vylepšený toner** pro vynikající kvalitu obrazu
- **Tiskový jazyk SPLC (Sharp Printer Language with Compression)** jako standard pro rychlejší zpracování tisku
- **Volitelný síťový tisk**^{*2} podporuje většinu systémů a protokolů včetně Windows Vista® a IPv6
- **Doplňkový prostorově úsporný vnitřní finišer** pro třídění, sešívání a odsazování výtisků
- **Doplňkový separátor úloh** zabraňuje smíchání různých dokumentů
- Pokročilé tiskové funkce včetně **přímého tisku PDF/TIFF**^{*3}
- **Volitelná emulace PCL5e/PCL6 a PostScript 3**
- **Zásoba 1 100 listů papíru** s možností rozšíření na 2 100 listů. Automatické přepínání kazet.
- **Speciální aplikace**
 - **Tisk s „průklepem“**^{*2} – tiskne více kopií stejných dat na různé druhy papíru (například normální a barevný), podávané z různých kazet
 - **Formulář**^{*2} – umožňuje ukládat a přetiskovat šablony dokumentů, například stránku s firemní hlavičkou, abyste nemuseli používat předtiskovaný papír
 - Volitelný **tisk čárových kódů**^{*2 *4} – umožňuje pohodlné vytváření vlastních dokumentů s čárovými kódy

^{*1} Nejlepší dosažený čas pro kopie A4, papír podávaný delší stranou napřed z 1. kazety, originál na skle pro dokumenty, když je stroj připraven k provozu. Může se lišit v závislosti na stavu stroje a provozním prostředí.

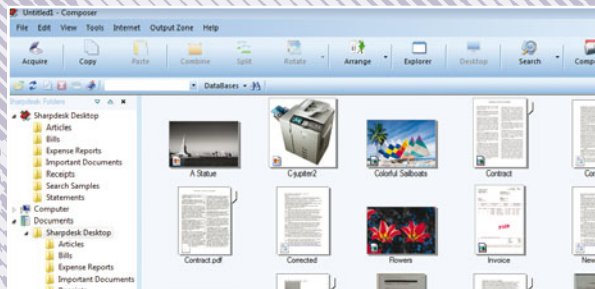
^{*2} Vyžaduje doplňkový modul MX-PB12

^{*3} Vyžaduje doplňkový modul MX-PB12. Přímý tisk PDF vyžaduje také doplňkový modul MX-PK10

^{*4} Vyžaduje doplňkový modul AR-PF1



**Oboustranné
skenování**



**Inovovaný
Sharpdesk**

Příslušenství pro **skanování** a **faxování**

Funkce MX-M310 a MX-M260 můžete ještě dále rozšířit přidáním volitelného příslušenství pro skanování a faxování.

Papírové dokumenty mohou být skenovány přímo do vašeho PC či FTP serveru, nebo posílány na nějakou e-mailovou adresu. Skenování do e-mailu je velmi snadné díky podpoře protokolu LDAP. To umožňuje procházet firemní seznam e-mailových adres a vybírat z něj adresáty. Po doplnění modulu pro integraci aplikací^{*1} můžete přidávat do naskenovaných dokumentů další informace a pak je odeslat nebo uložit.

Doplňkové příslušenství pro faxování dokáže odesílat a přijímat i oboustranné faxové dokumenty. Podpora režimu Super G3 a komprese JBIG umožňuje rychlé on-line odesílání. Přidáním funkce PC-faxování můžete posílat dokumenty přímo z programu Microsoft® Word a dalších aplikací.

Snadná správa dokumentů pomocí Sharpdesk

MX-M310 a MX-M260 jsou dodávány spolu s nejnovější inovovanou verzí Sharpdesk, našeho výkonného a přitom snadno použitelného softwaru pro správu dokumentů. Sharpdesk umožňuje uživatelům zpracovávat na počítači pomocí jediné aplikace dokumenty ve více než 200 formátech. Nyní je k dispozici také utilita pro centrální správu, která umožňuje dálkovou instalaci z jednoho místa na několik síťových klientů pomocí Active Directory.

- Intuitivní rozhraní se zobrazením **náhledů dokumentů**
- Pohodlná **dálková instalace** přes Active Directory
- **Sharpdesk Imaging** poskytuje **nástroje pro přidávání poznámek** do dokumentů
- **Composer** spojuje různé typy souborů do jednoho dokumentu
- **Funkce OCR** (rozpoznávání znaků) převádí dokumenty na editovatelné textové soubory
- **Output zone** rozesílá soubory do e-mailu, tiskárny a dalších aplikací
- **File search** umožňuje hledat podle názvu souboru, klíčového slova nebo náhledu dokumentu

Stručný přehled

Skenování

- **Snadno zvládá oboustranné skenování rozsáhlých dokumentů** pomocí podavače na 100 listů
- **Skenuje dokumenty až do formátu A3** přímo do PC, e-mailu nebo FTP serveru
- **Podpora LDAP (Lightweight Directory Access Protocol)** umožňuje snadné procházení e-mailových adres
- **Snadné zadávání textu** z ovládacího LCD panelu plus přednastavení často používaných nadpisů a zpráv

Faxování

- **Velmi rychlé faxování** v režimu Super G3 s JBIG kompresí
- **PC-Fax^{*2}** – posílá data přímo z PC do faxového přístroje bez tisku na papír
- **Duplexní faxování** – posílá nebo přijímá jednostranné nebo oboustranné^{*3} faxové zprávy až do formátu A3
- **Separátor úloh^{*4}** zabraňuje smíchání přichozích faxových zpráv s výtisky a kopiemi
- **Předvolba až 500 čísel** a flash paměť pro zamezení ztráty dat

^{*1} Vyžaduje doplňkový modul MX-AMX1

^{*2} Jen v prostředí Windows

^{*3} Posílání oboustranných faxů vyžaduje doplňkový modul MX-RP10

^{*4} Vyžaduje doplňkový modul MX-TR11



Zabezpečení
dat



Printer
Administration
Utility

Robustní zabezpečení a snadná správa zařízení

MX-M310 a MX-M260 nabízejí důkladné všestranné zabezpečení pro spolehlivou ochranu vašeho multifunkčního systému, dokumentů a sítě.

Například doplňkový modul ochrany dat automaticky šifruje všechna data a po ukončení úlohy je vymazává z interní paměti multifunkčního systému, aby se důvěrné informace nemohly dostat do nepovolaných rukou. Můžete si pořídit také zabezpečené síťové rozhraní, které používá filtrování IP/MAC adres pro vytvoření firewallu. To zabraňuje neznámým uživatelům, aby se připojili k multifunkčnímu systému.

Riziko, že citlivé dokumenty zůstanou volně přístupné, můžete odstranit tím, že před jejich tiskem musí uživatel zadat do multifunkčního systému bezpečnostní PIN kód. Přístup ke všem funkcím stroje může být chráněn pomocí hesla a autorizace uživatele.

Programy pro práci v síti

Sharp Printer Status Monitor^{*2} umožňuje uživatelům zkontrolovat provozní stav multifunkčního systému, množství toneru, zásobu papíru a další parametry ještě před spuštěním úlohy. Odstraní se tak nečekaná zdržení a plýtvání časem.

Doplňkový program **Printer Administration Utility (PAU)**^{*2} umožňuje rychlé a snadné nastavení konfigurace přes webový prohlížeč. Instalace dalších multifunkčních systémů je ještě jednodušší, protože můžete použít funkci „klonování zařízení“ pro snadné zkopírování nastavení systému z jednoho zařízení na jiné.

Nastavení systému přes webové rozhraní umožňuje nakonfigurovat například práci s adresářem nebo přístup uživatelů přes síť. Můžete dokonce nastavit, kdo a jak může multifunkční systém používat a kolik výtisků může udělat. Tím získáte kontrolu nad provozními náklady.

Stručný přehled

- **Doplňkový modul ochrany dat**^{*1} maže po použití všechna data z interní paměti
- **Zabezpečené síťové rozhraní**^{*2} brání přímému přístupu neoprávněných uživatelů
- **Secure Sockets Layer (SSL)** šifruje datovou komunikaci, aby se zabránilo úniku dat přes síť.
- **Kompatibilita s IPv6 a IPsec** zajišťuje ještě vyšší úroveň zabezpečení sítě
- **Funkce Důvěrný tisk** chrání informace pomocí PIN kódu
- **Autorizace uživatele** a funkce přihlašování povolují přístup jen oprávněným uživatelům
- **Funkce Audit** umožňuje ukládat záznamy o použití zařízení jednotlivými zaměstnanci nebo pracovními skupinami a provádět kontroly

^{*1} Vyžaduje doplňkový modul MX-FR17U (MX-M260) nebo MX-FR18U (MX-M310)

^{*2} Vyžaduje doplňkový modul MX-PB12

Dálková diagnostika

MX-M310 a MX-M260 je možné monitorovat na dálku prostřednictvím webového prohlížeče. Na webové stránce multifunkčního systému se pak budou zobrazovat různé stavy zařízení, například „Dochází toner“. Kromě toho mohou funkce jako „Varování a stav přes e-mail“ automaticky vytvořit a odeslat e-mailová varování, když je zapotřebí provést nějaká nápravná opatření nebo údržbu.

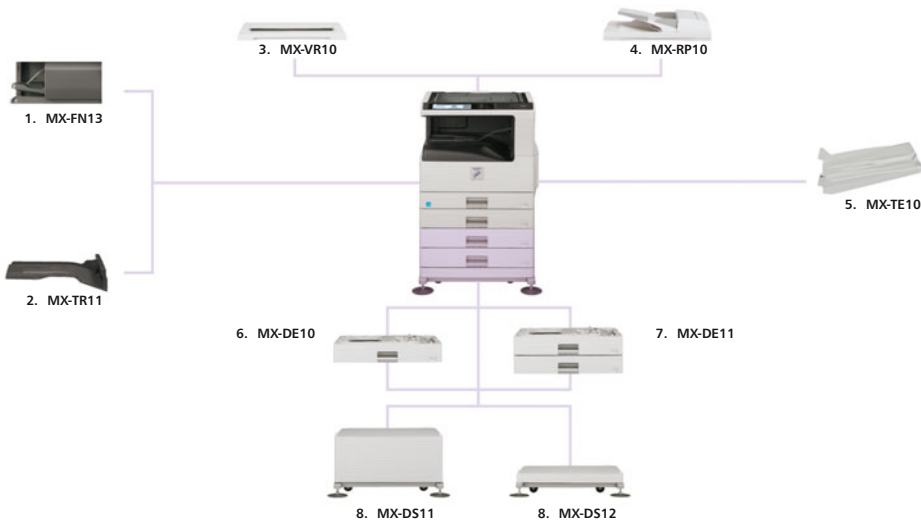
^{*2} Vyžaduje doplňkový modul MX-PB12



**Dokončovací
příslušenství**

**Doplňkové
moduly**

MX-M310 / MX-M260 – Příslušenství



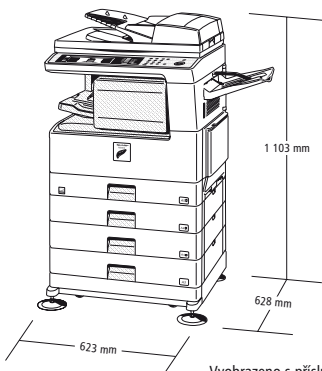
Dokončování

1. MX-FN13 Vnitřní finišer

A3 až A5
Zásoba papíru: 500 listů (A4, 80 g/m²),
250 listů (A3, 80 g/m²)
Kapacita sešití: 50 listů (A4), 30 listů (A3)
Pozice sešití: 1 pozice

2. MX-TR11 Separátor úloh

Odděluje výtisky podle typu úlohy (tisk/kopie/fax)
A3 až A5
Kapacita:
Horní rošt: 100 listů
Dolní rošt (multifunkční systém): 500 listů



Vyobrazeno s příslušenstvím

Základní jednotka

3. MX-VR10 Horní víko

4. MX-RP10 Obracovací jednorůchodový podavač

A3 až A5, 100 listů (90 g/m²), 35 až 128 g/m²
(jednostranné), 52 až 105 g/m² (oboustranné)

5. MX-TE10 Výstupní rošt

A3 až B5R, 100 listů, 56 až 105 g/m²
Vyžaduje doplňkový MX-FN13

6. MX-DE10 Kazeta na 500 listů

A3 až B5R, 500 listů (80 g/m²), 56 až 105 g/m²

7. MX-DE11 Dvojice kazet na 500 listů

A3 až B5R, 1 000 listů (80 g/m²), 56 až 105 g/m²

8. Stolek

K dispozici jsou dva stolky, volba závisí na použité konfiguraci kazet.

MX-DS11 Stolek pro verzi 2/3 kazety

MX-DS12 Stolek pro verzi 4 kazety

Doplňkové příslušenství

AR-SM5 Paměť 256 MB

AR-SM6 Paměť 512 MB

Tisk

MX-PB12 Modul pro síťový tisk

MX-PK10 Modul pro PS3

Umožňuje PostScriptový tisk

AR-PF1 Modul pro čárové kódy

AR-PF2 Modul Flash ROM

Faxování

AR-FX7 Faxový modul

Super G3 faxový modul

AR-MM9 8MB faxová paměť

Skenování

MX-NSX1 Modul pro síťové skenování

(vyžaduje doplňkový modul MX-PB12)

MX-AMX1 Modul integrace aplikací

(vyžaduje doplňkový modul MX-NSX1 a MX-PB12)

Licence na Sharpdesk

MX-USX1 x 1 uživatel

MX-USX5 x 5 uživatelů

MX-US10 x 10 uživatelů

MX-US50 x 50 uživatelů

MX-USA0 x 100 uživatelů

Zabezpečení

MX-FR17U Modul ochrany dat pro MX-M260

MX-FR18U Modul ochrany dat pro MX-M310



Technické údaje

MX-M310 / MX-M260

Digitální multifunkční systém



Obecné		
Rychlost tisku (max.)	A4 na výšku	A3
MX-M310	31 výtisků/kopíí za minutu	17 výtisků/kopíí za minutu
MX-M260	26 výtisků/kopíí za minutu	15 výtisků/kopíí za minutu
Velikost papíru	Max. A3, min. A5	
Gramáž papíru	Kazeta: 56 g/m ² – 105 g/m ² Boční vstup: 56 g/m ² – 200 g/m ²	
Zásoba papíru	Standardně: 1 100 listů (2 kazety na 500 listů a boční vstup 100 listů) Maximum: 2 100 listů (4 kazety na 500 listů a boční vstup 100 listů)	
Doba nahřívání¹		
MX-M310	Méně než 25 sekund	
MX-M260	Méně než 23 sekundy	
Paměť	Standardně: 32 MB Maximum: 1 056 MB	
Napájení	Jmenovité místní napětí ±10 %, 50/60 Hz	
Spotřeba (max.)	1,45 kW (220 až 240 V)	
Rozměry² (š x h x v)	623 x 628 x 653 mm	
Hmotnost² (přibližná)	46 kg	

Kopírka	
Velikost originálu	Max. A3
Doba zhotovení 1. kopie³	
MX-M310	4,5 sekundy
MX-M260	4,8 sekundy
Nastavení počtu kopíí	Max. 999 kopíí
Rozlišení	Skenování: 400 x 600 dpi Tisk: 600 x 600 dpi
Gradace	Skenování: 256 úrovní; Tisk: 2 úrovně
Rozsah zoomu	25 až 400 % (50 až 200 % při použití RSPF) s krokem 1 %
Přednastavená měřítko	10 měřítek (5 zmenšení/5 zvětšení)

Tiskárna (standardní SPLC ovladač)	
Rozlišení	600 x 600 dpi
Zvýšené rozlišení	Odpovídá 600 x 1 200 dpi s vyhlazováním
Paměť	Sdílená
Rozhraní	USB 2.0
Podporované OS	Windows® 2000/XP, Windows Vista®
Emulace PDL	SPLC (Sharp Printer Language with Compression)

Síťová tiskárna (vyžaduje doplňkový modul MX-PB12)	
Paměť	Standardně: 64 MB Maximum: 320 MB
Rozhraní	10Base-T/100Base-TX
Podporované OS⁴	Standardně: Windows® 2000/XP, Windows Server® 2003/2008, Windows Vista®, Windows 7 ⁵ Volitelně: Mac OS 9.0 – 9.2.2, Mac OS X 10.2.8, 10.3.9, 10.4.11, 10.5 – 10.5.6
Síťové protokoly⁴	TCP/IP (IPv4, IPv6), IPX/SPX (NetWare), NetBEUI, EtherTalk (AppleTalk)
Tiskové protokoly	LPR, Raw TCP (port 9100), POP3 (tisk e-mailů), HTTP, aplikace Novell Printserver s NDS a Bindery, FTP pro stahování tiskových souborů, tisk přes EtherTalk, IPPP
Emulace PDL	Standardně: PCL6/5e, Volitelně: Emulace PS3 ⁴
Dostupné fonty	80 fontů pro PCL, 136 fontů pro emulaci PS3 ⁴
Dodávaný software	Sharp Printer Administration Utility, Sharp Printer Status Monitor

Síťový skener (vyžaduje doplňkový modul MX-NSX1, MX-PB12 a paměť ⁶)	
Metoda skenování	Aktivace ze stroje (přes ovládací panel) Aktivace z počítače (přes aplikaci)
Rozlišení	200, 300, 400, 600 dpi
Formáty souboru	TIFF, PDF
Skenovací utilita	Sharpdesk
Cíle skenování	Sken do e-mailu, počítače, FTP serveru

Fax (vyžaduje doplňkový modul AR-FX7)	
Metoda komprese	MH/MR/MMR/JBIG
Komunikační protokol	Super G3/G3
Doba odesílání	Méně než 3 sekundy ⁷
Rychlost modemu	33 600 b/s až 2 400 b/s s automatickým nastavením
Rozlišení při odesílání	Standard: 203,2 x 97,8 dpi Super Fine: 406,4 x 391 dpi
Šířka dokumentu	A3 až A5
Paměť	Standardně 2MB flash paměť, max. 10 MB s příslušenstvím
Úrovně šedé	Ekvivalentní 256 úrovním



SAP® Printer Vendor Solution



¹ Při jmenovitěm napětí. Může se měnit podle stavu stroje a provozního prostředí. ² Rozměry a hmotnost nezahrnují horní víko nebo RSPF. ³ Nejlepší dosažený čas pro kopie A4, papír podávaný delší stranou napřed z 1. kazety, originál na skle pro dokumenty, když je stroj připraven k provozu. Může se lišit podle stavu stroje a provozního prostředí. ⁴ Pro Mac OS, EtherTalk a PS3 je vyžadován doplňkový modul MX-PK10. ⁵ Připravuje se. ⁶ 128 MB nebo více přidávané paměti. ⁷ Při použití standardní zkušební předlohy Sharp s asi 700 znaky (formát A4 na výšku) při standardním rozlišení v režimu Super G3, 33 600 b/s, JBIG komprese.

SHARP

Váš partner:

Design a specifikace mohou být bez upozornění změněny. Všechny informace byly správné k datu tisku. Logo ENERGY STAR je certifikační známka a smí být použita jen pro označení konkrétních produktů, u kterých bylo ověřeno, že splňují požadavky úsporného programu ENERGY STAR. Známka ENERGY STAR je registrována v USA. Windows, Windows XP, Windows Server a Windows Vista jsou registrované ochranné známky Microsoft Corporation. SAP a všechna loga SAP jsou registrované ochranné známky SAP AG v Německu a dalších zemích. Citrix je ochranná známka Citrix Systems, Inc. anebo jedné nebo více jejích poboček, a může být registrována u United States Patent and Trademark Office v USA a také v dalších zemích. Všechny ostatní názvy společností, názvy produktů a loga jsou ochranné známky nebo registrované ochranné známky příslušných vlastníků. Všechny ochranné známky uznávány. E&OE.